

PW- TOOLS

AXXAIR

Putken katkaisu, viiste ja orbitaali hitsaus



Ø 6 - 40 mm

- Vesijäähdytteinen pää
- Kaksoissalpa avaus
- Kiinnitysleuat ruostumatonta terästä, 1 sarja / koko
- Elektrodin koko putken halkaisijan mukaan
- Moottori ohjelmoinnilla mahdollistaa elektrodin aloituskohdan missä tahansa kulmassa
- Suojaus käynnistykseen ilman elektrodiä
- Kaikki laitteet toimitetaan omissa salkuisaan

Mitat

Ø min mm	Ø max mm	K x L x S mm	Paino kg
6	40	316 x 124 x 40	8,8



Leukojen sovitus ilman työkaluja



Kauko-ohjaimen painikkeet



Ohjataan AXXAIR virtalähteellä



Säädettävä jousikuormitettujen lukitusmekanismi

Tyyppi	Tarvikkeet	Kulutusosat
SATF-40ND	SSED-16: Elektrodin jatkotuki Ø 1,6 mm, säätöalue 4 – 7,5 mm	SCE16-XX: Ø 1,6 mm SCE24-XX: Ø 2,4 mm
	SSED-24: Elektrodin jatkotuki Ø 2,4 mm, säätöalue 4 – 7,5 mm	
	SAFS-210: Jatkokaapeli 10 m	
	SMN40-XX: Kiinnitysleuat Ø mm	
	SATF40ND-A001 ikkuna SATF-40ND:lle ja MI:lle	
	SAGC-121: SATF-40/65/115 teline hitsauspäälle	



Ø 6 - 65 mm

- Vesijäähdytteinen pää
- Kaksoissalpa avaus
- Kiinnitysleuat ruostumatonta terästä, 1 sarja / koko
- Elektrodirin koko putken halkaisijan mukaan
- Moottori ohjelmoinnilla mahdollistaa elektrodin aloituskohdan missä tahansa kulmassa
- Suojaus käynnistykseen ilman elektrodia
- Kaikki laitteet toimitetaan omissa salkuisaan

Mitat

Ø min mm	Ø max mm	K x L x S mm	Paino kg
6	65	346 x 154 x 40	9,2



Leukojen sovitus ilman työkaluja



Kauko-ohjaimen painikkeet



Ohjataan AXXAIR virtalähteellä



Säädettävä jousikuormitettujen lukitusmekanismi

Tyyppi	Tarvikkeet	Kulutusosat
SATF-65ND	SSED-16: Elektrodirin jatkotuki Ø 1,6 mm, säätöalue 4 – 7,5 mm	SCE16-XX: Ø 1,6 mm SCE24-XX: Ø 2,4 mm
	SSED-24: Elektrodirin jatkotuki Ø 2,4 mm, säätöalue 4 – 7,5 mm	
	SAFS-210: Jatkokaapeli 10 m	
	SMN40-XX: Kiinnitysleuat Ø mm	
	SATF40ND-A001 ikkuna SATF-40ND:lle ja MI:lle	
	SAGC-121: SATF-40/65/115 teline hitsauspäälle	

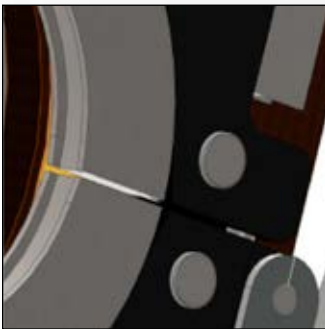


Ø 25 - 115 mm

- Vesijäähdytteinen pää
- Kaksoissalpa avaus
- Kiinnitysleuat ruostumatonta terästä, 1 sarja / koko
- Elektrodirin koko putken halkaisijan mukaan
- Moottori ohjelmoinnilla mahdollistaa elektrodin aloituskohdan missä tahansa kulmassa
- Suojaus käynnistykseen ilman elektrodia
- Kaikki laitteet toimitetaan omissa salkuisaan

Mitat

Ø min mm	Ø max mm	K x L x S mm	Paino kg
25	218	401 x 218 x 40	9,9



Leukojen sovitus ilman työkaluja



Kauko-ohjaimen painikkeet

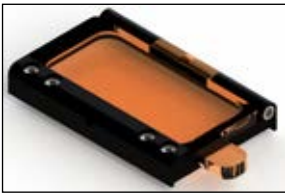


Ohjataan AXXAIR virtalähteellä



Säädettävä jousikuormitettujen lukitusmekanismi

Tyyppi	Tarvikkeet	Kulutusosat
SATF-115ND	SSED-16: Elektrodirin jatkotuki Ø 1,6 mm, säätöalue 4 – 7,5 mm	SCE16-XX: Ø 1,6 mm SCE24-XX: Ø 2,4 mm
	SSED-24: Elektrodirin jatkotuki Ø 2,4 mm, säätöalue 4 – 7,5 mm	
	SAFS-210: Jatkokaapeli 10 m	
	SMN40-XX: Kiinnitysleuat Ø mm	
	SATF40ND-A001 ikkuna SATF-40ND:lle ja MI:lle	
	SAGC-121: SATF-40/65/115 teline hitsauspäälle	



SATF40ND-A001



SATF65ND-A001



SATF115ND-A001



VAL-CO05



SMN40-xx
SMN65-xx
SMN115-xx



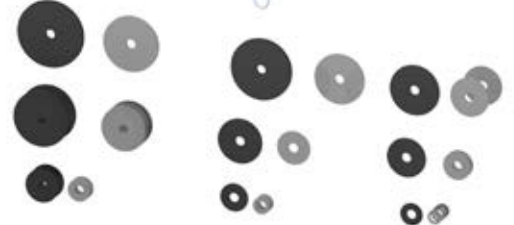
SAFS-210



SSED



SKIF-01

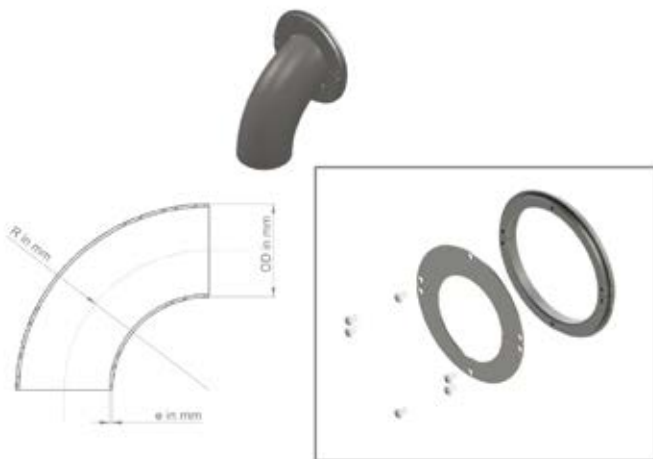


SKIB-01



SAGC-121

Tarvikkeet	Kulutusosat	Optiot
VAL-CO05: Suojalaukku SAFT-malleille		SSED-16: Elektroodin jatkotuki Ø 1,6 mm, säätöalue 4 – 7,5 mm
SAFS-210: Jatkokaapelisarja 10 m		SSED-24: Elektroodin jatkotuki Ø 2,4 mm, säätöalue 4 – 7,5 mm
SKIB-01: Suojakaasutulppasarja Ø 6 - 41 mm	SMN40-xx Kiinnitysleuat Ø mm	SATF40ND-A001 ikkuna SATF-40ND:lle
SKIF-01: Suojakaasulieriösarja Ø 40 - 120 mm	SMN65-xx Kiinnitysleuat Ø mm	SATF65ND-A001 ikkuna SATF-465D:lle
SAGC-121: Pidin SAFT-malleille	SMN115-xx Kiinnitysleuat Ø mm	SATF115ND-A001 ikkuna SATF-115ND:lle



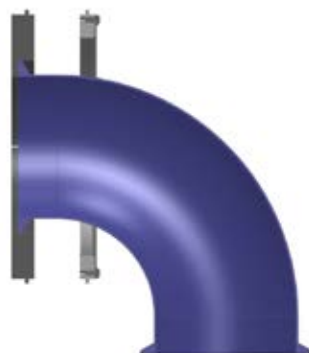
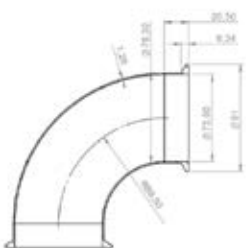
Putkikäyrä kokoonpano

- Putken pää: perusleuat
- Käyrän puoli: adapterileuat + rst suojat



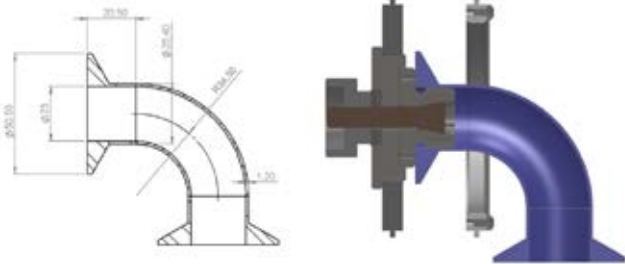
Putkiholkki kokoonpano

- Putken puoli: perusleuat
- Holkin puoli: erikoisleuat



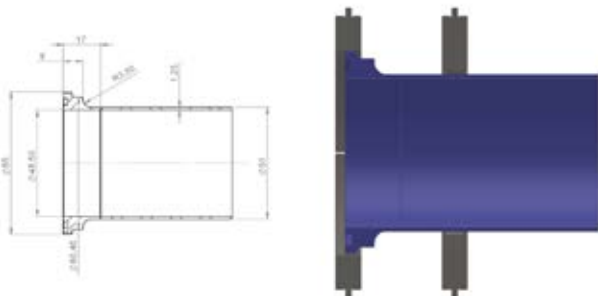
Putkiholkki kokoonpano

- Käyrän puoli: adapterileuat + rst suojat
- Holkin puoli: erikoisleuat



Holkki-käyrä-holkki kokoonpano (pieni halk.)

- Käyrän puoli: adapterileuat + rst suojat
- Holkin puoli: erikoisleuat

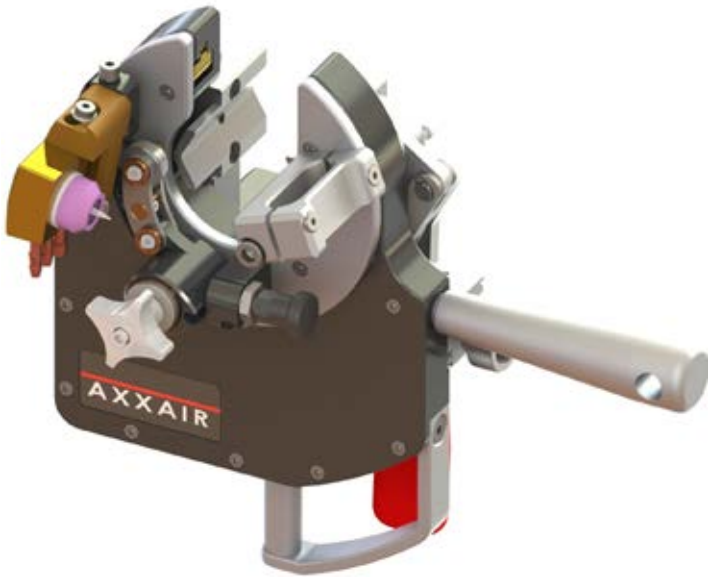


Putkilaippa kokoonpano

- Putken poli: perusleuat
- Laipan puoli: erikoisleuat



Kaikissa erikoistapauksissa ota yhteyttä meihin niin pyrimme suunnittelemaan tarvittavat special-leukasarjat!

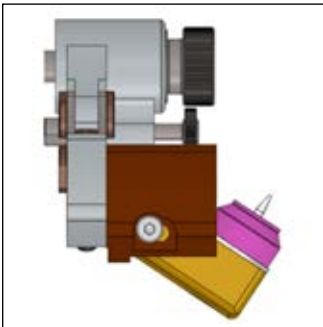


Ø 10 – 40 mm

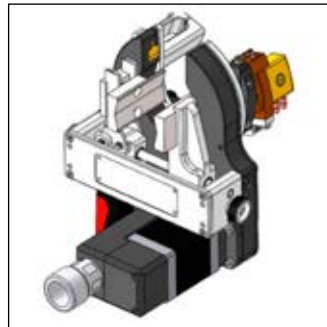
- Vesijäähdytteinen pää
- Mekaaninen rullaohjuri: säätelee elektrodin etäisyyden naarmuttamatta putkea
- Symmetrinen pikakiinnitys vivulla
- Moottori kooderilla: mahdollistaa elektrodin käynnistyksen missä tahansa kulmassa ja laajan kokoalueen
- Elektrodin pystysuuntasäätö
- Kapea tilan tarve putken ympärillä: 70 mm säde putken keskeltä
- Kompakti kokoonpano
- Kaksi mahdollista asentoa moottorille

Mitat

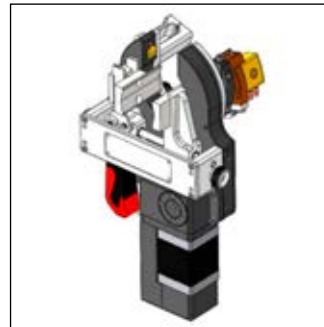
Ø min mm	Ø max mm	K x L x S mm	Paino kg
6	40	169 x 142 x 183-191	3,2



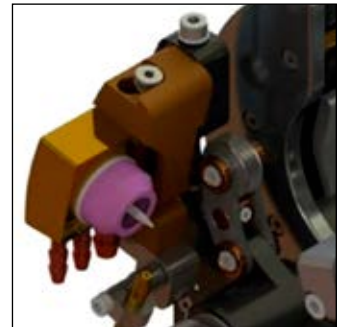
Polttimen kulman säätö:
hitsaus laipan alla tai lyhyt
T-haara



SATO-40E01: suora moottori
Symmetrinen kiinnitys

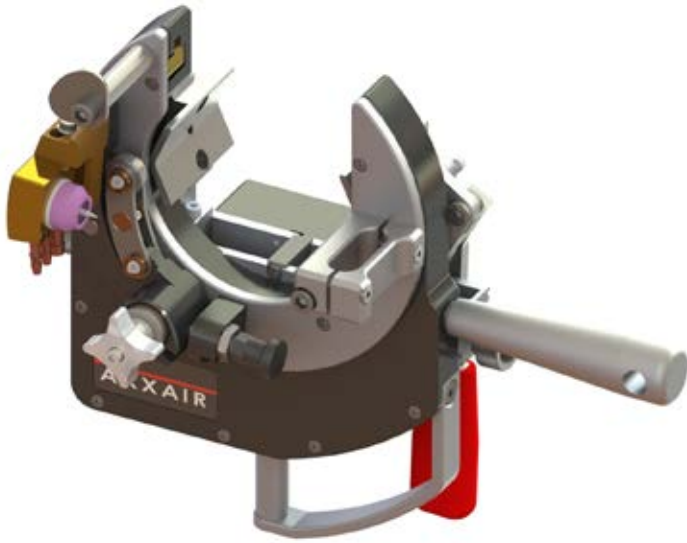


SATO-40E02: kulmavaihde
moottori
Symmetrinen kiinnitys



Mekaaninen ohjurirulla sää-
telee valokaarta eikä rullista jää
jälkiä putkeen

Tyyppi	Tarvikkeet	Kulutuset
SATO-40E01	SAFS-210:Jatkokaapelisarja 10 m	
	SKIB-01: suojakaasutulppasarja Ø 6 – 41 mm	
SATO-40E2	SKIF-01: suojakaasulaippasarja Ø 40 – 120 mm	SCE16-50: Ø 1,6 mm
	SATOB-02B: langan ohjain 2-akselinen SATO:lle	SCE24-50: Ø 2,4 mm
	SKTO-01: varaosasarja avoimen pään polttimelle halk. 1,6 m ja 2,4 mm	

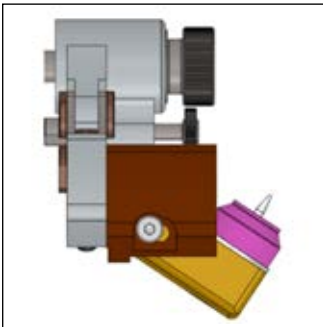


Ø 19 – 80 mm

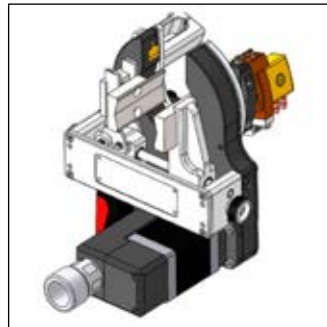
- Vesijäähdytteinen pää
- Mekaaninen rullaohjuri: säätelee elektrodin etäisyyden naarmuttamatta putkea
- Symmetrinen pikakiinnitys vivulla
- Moottori kooderilla: mahdollistaa elektrodin käynnistyksen missä tahansa kulmassa ja laajan kokoalueen
- Elektrodin pystysuuntasäätö
- Kapea tilan tarve putken ympärillä: 90 mm säde putken keskeltä
- Kompakti kokoonpano
- Kaksi mahdollista asentoa moottorille

Mitat

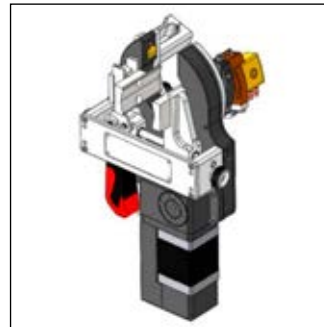
Ø min mm	Ø max mm	K x L x S mm	Paino kg
19	80	181 x 160 x 186-196	3,4



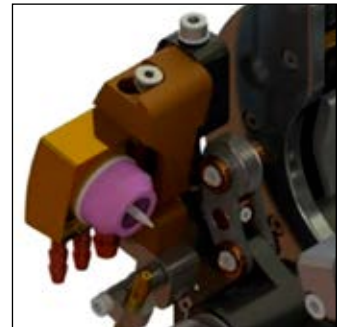
Polttimen kulman säätö:
hitsaus laipan alla tai lyhyt
T-haara



SATO-80E01: suora moottori
Symmetrinen kiinnitys



SATO-80E02: kulmavaihte-
moottori
Symmetrinen kiinnitys



Mekaaninen ohjurirulla sää-
telee valokaarta eikä rullista jää
jälkiä putkeen

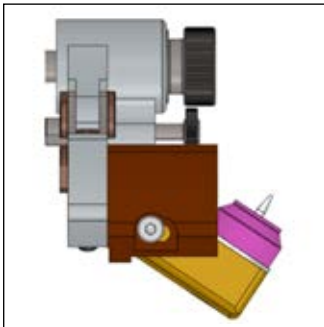
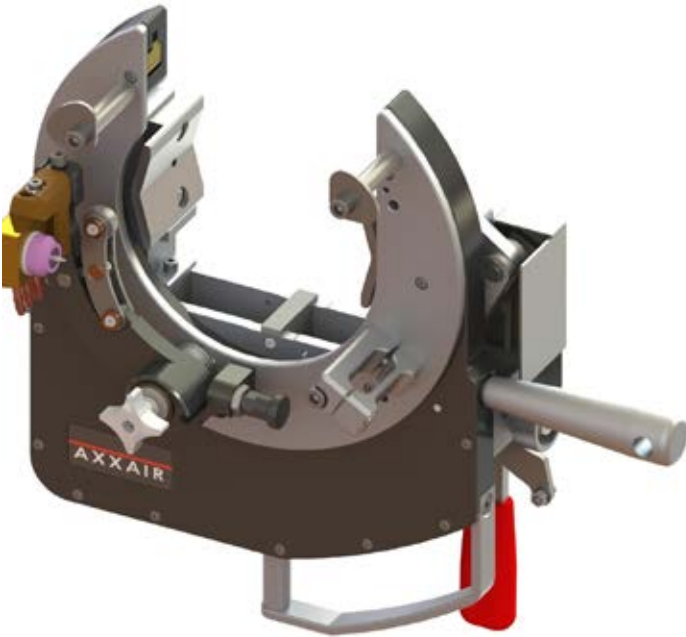
Tyyppi	Tarvikkeet	Kulutusosat
SATO-80E01	SAFS-210:Jatkokaapelisarja 10 m	
	SKIB-01: suojakaasutulppasarja Ø 6 – 41 mm	
	SKIF-01: suojakaasulaippasarja Ø 40 – 120 mm	SCE16-50: Ø 1,6 mm
SATO-80E2	SATOB-02B: langan ohjain 2-akselinen SATO:lle	SCE24-50: Ø 2,4 mm
	SKTO-01: varaosasarja avoimen pään polttimelle halk. 1,6 m ja 2,4 mm	

Ø 19 – 115 mm

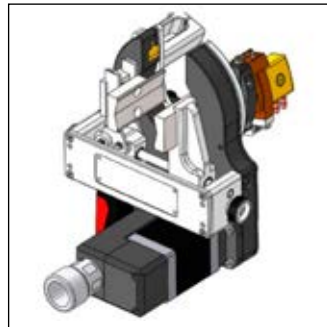
- Vesijäähdytteinen pää
- Mekaaninen rullaohjuri: säättää elektrodin etäisyyden naarmuttamatta putkea
- Symmetrinen pikakiinnitys vivulla
- Moottori kooderilla: mahdollistaa elektrodin käynnistyksen missä tahansa kulmassa ja laajan kokoalueen
- Elektrodin pystysuuntasäätö
- Kapea tilan tarve putken ympärillä: 112 mm säde putken keskeltä
- Kompakti kokoonpano
- Kaksi mahdollista asentoa moottorille

Mitat

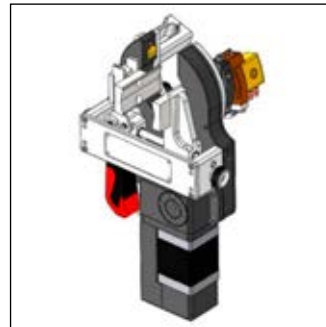
Ø min mm	Ø max mm	K x L x S mm	Paino kg
19	115	265 x 230 x 186-196	6,8



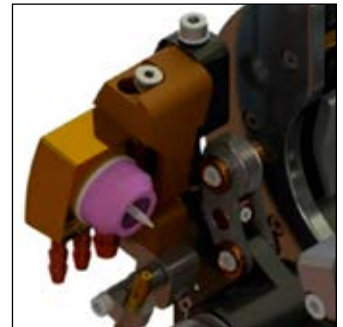
Polttimen kulman säätö:
hitsaus laipan alla tai lyhyt
T-haara



SATO-80E01: suora moottori
Symmetrinen kiinnitys



SATO-80E02: kulmavaihde
moottori
Symmetrinen kiinnitys



Mekaaninen ohjurirulla sää-
ttää valokaarta eikä rullista jää
jälkiä putkeen

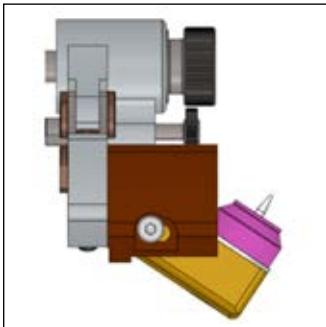
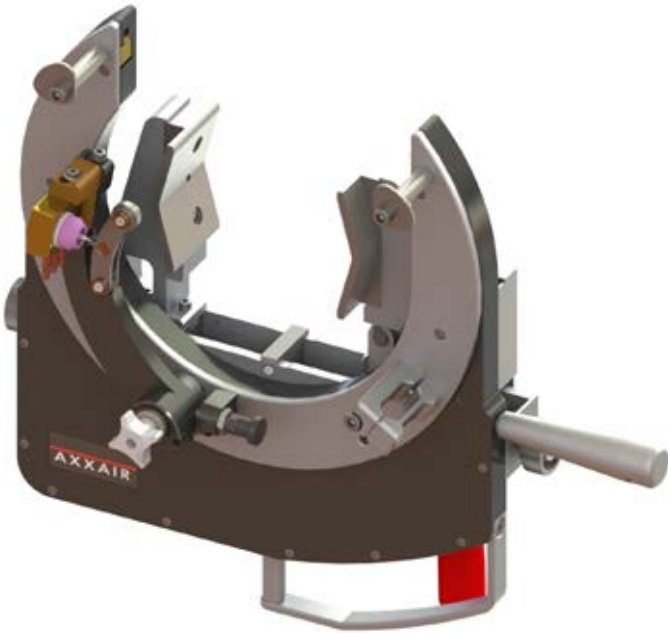
Tyyppi	Tarvikkeet	Kulutuset
SATO-115E01	SAFS-210:Jatkokaapelisarja 10 m	
	SKIB-01: suojakaasutulppasarja Ø 6 – 41 mm	
	SKIF-01: suojakaasulaippasarja Ø 40 – 120 mm	SCE16-50: Ø 1,6 mm
SATO-115E2	SATOB-02B: langan ohjain 2-akselinen SATO:lle	SCE24-50: Ø 2,4 mm
	SKTO-01: varaosasarja avoimen pään polttimelle halk. 1,6 m ja 2,4 mm	

Ø 25 – 170 mm

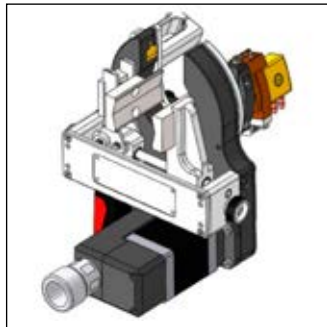
- Vesijäähdytteinen pää
- Mekaaninen rullaohjuri: säättää elektrodin etäisyyden naarmuttamatta putkea
- Symmetrinen pikakiinnitys vivulla
- Moottori kooderilla: mahdollistaa elektrodin käynnistyksen missä tahansa kulmassa ja laajan kokoalueen
- Elektrodin pystysuuntasäätö
- Kapea tilan tarve putken ympärillä: 147 mm säde putken keskeltä
- Kompakti kokoonpano
- Kaksi mahdollista asentoa moottorille

Mitat

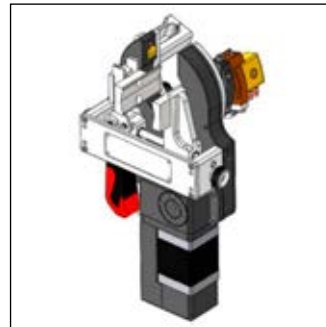
Ø min mm	Ø max mm	K x L x S mm	Paino kg
25	170	312 x 290 x 186-196	8,3



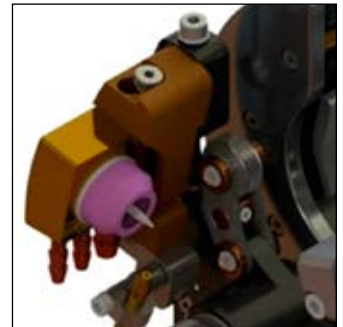
Polttimen kulman säätö:
hitsaus laipan alla tai lyhyt
T-haara



SATO-170E01: suora moottori
Symmetrinen kiinnitys



SATO-170E02: kulmavaihde
moottori
Symmetrinen kiinnitys



Mekaaninen ohjurirulla sää-
ttää valokaarta eikä rullista jää
jälkiä putkeen

Tyyppi	Tarvikkeet	Kulutusosat
SATO-170E01	SAFS-210:Jatkokaapelisarja 10 m	
	SKIB-01: suojakaasutulppasarja Ø 6 – 41 mm	
SATO-170E2	SKIF-01: suojakaasulaippasarja Ø 40 – 120 mm	SCE16-50: Ø 1,6 mm
	SATOB-02B: langan ohjain 2-akselinen SATO:lle	SCE24-50: Ø 2,4 mm
	SKTO-01: varaosasarja avoimen pään polttimelle halk. 1,6 m ja 2,4 mm	

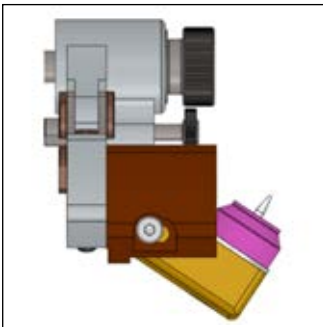


Ø 38 – 220 mm

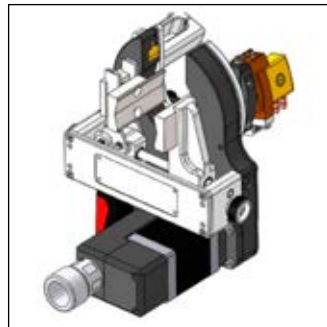
- Vesijäähdytteinen pää
- Mekaaninen rullaohjuri: säätää elektrodin etäisyyden naarmuttamatta putkea
- Symmetrinen pikakiinnitys vivulla
- Moottori kooderilla: mahdollistaa elektrodin käynnistyksen missä tahansa kulmassa ja laajan kokoalueen
- Elektrodin pystysuuntasäätö
- Kapea tilan tarve putken ympärillä: 175 mm säde putken keskeltä
- Kompakti kokoonpano
- Kaksi mahdollista asentoa moottorille

Mitat

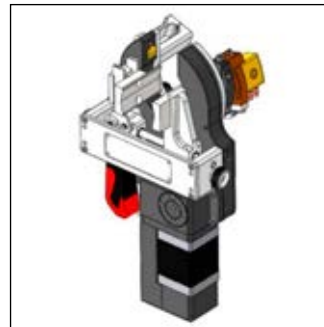
Ø min mm	Ø max mm	K x L x S mm	Paino kg
38	220	353 x 350 x 186-196	8,3



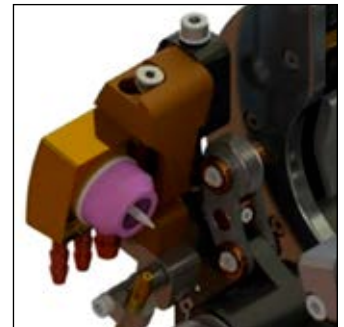
Polttimen kulman säätö:
hitsaus laipan alla tai lyhyt
T-haara



SATO-220E01: suora moottori
Symmetrinen kiinnitys

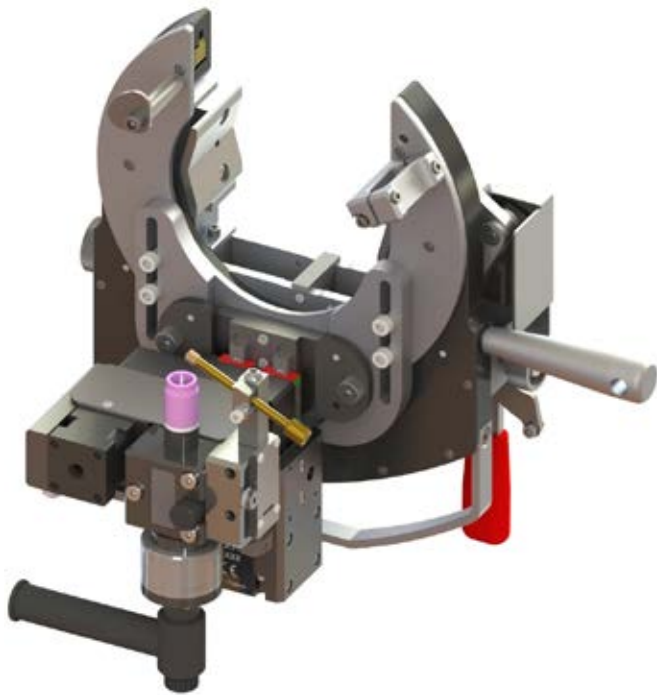


SATO-220E02: kulmavaihde
moottori
Symmetrinen kiinnitys



Mekaaninen ohjurirulla sää-
tää valokaarta eikä rullista jää
jälkiä putkeen

Tyyppi	Tarvikkeet	Kulutusosat
SATO-220E01	SAFS-210:Jatkokaapelisarja 10 m	
	SKIB-01: suojakaasutulppasarja Ø 6 – 41 mm	
SATO-220E2	SKIF-01: suojakaasulaippasarja Ø 40 – 120 mm	SCE16-50: Ø 1,6 mm
	SATOB-02B: langan ohjain 2-akselinen SATO:lle	SCE24-50: Ø 2,4 mm
	SKTO-01: varaosasarja avoimen pään polttimelle halk. 1,6 m ja 2,4 mm	

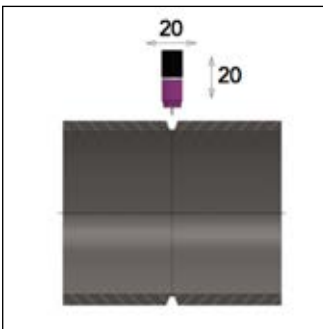


Ø 19 – 115 mm

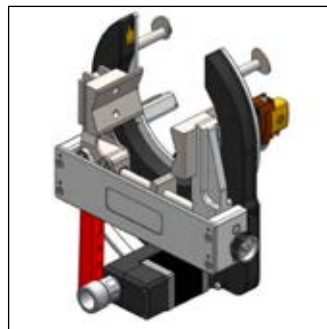
- Ratkaisu monisyöttö-hitsaukseen putken seinämille 12,7 mm asti
- (AVC) automaattinen jännitteen ohjaus elektrodin etäisyyden säätöön (20 mm)
- (OSC) heilautus "vaaputus" kapasiteetti: 20 mm isku
- Symmetrinen pikakiinnitys vivulla
- Moottori kooderilla: mahdollistaa elektrodin käynnistyksen missä tahansa kulmassa ja laajan kokoalueen
- Elektrodin pystysuuntasäätö
- Kapea tilan tarve putken ympärillä: 112 mm säde putken keskeltä
- Voidaan sovittaa AVC/ OSC yhdistelmään
- Kompakti kokoonpano
- Kaksi mahdollista asentoa moottorille

Mitat

Ø min mm	Ø max mm	K x L x S mm	Paino kg
19	115	171 x 230 x 249-269	8,8



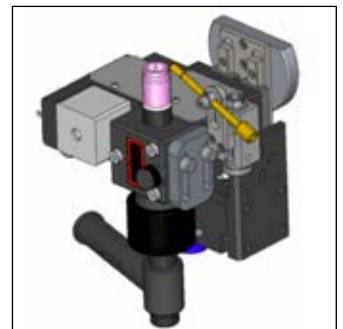
(OSC) heilautus liike: 20 mm
(AVC) liike: 20 mm
Max nopeus 15 mm/s



SATO-115E31: suora moottori
Symmetrinen kiinnitys

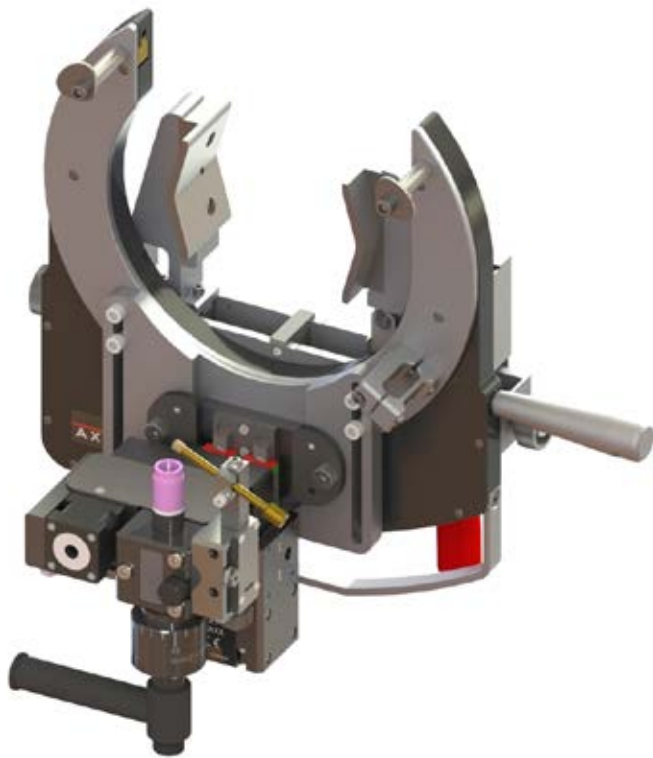


SATO-115E32: kulmavaihde
moottori
Symmetrinen kiinnitys



SOAF:AVC/OSC moduuli

Tyyppi	Tarvikkeet	Kulutusosat
SATO-115E31	SAFS-310:Jatkokaapelisarja 10 m	
	SKIB-01: suojaakaasutulppasarja Ø 6 – 41 mm	
	SKIF-01: suojaakaasulaippasarja Ø 40 – 120 mm	SCE16-50: Ø 1,6 mm
SATO-115E32	SATOB-02B: langan ohjain 2-akselinen SATO:lle	SCE24-50: Ø 2,4 mm
	SKTO-01: varaosasarja avoimen pään polttimelle halk. 1,6 m ja 2,4 mm	

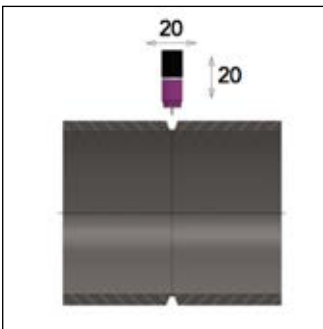


Ø 25 – 170 mm

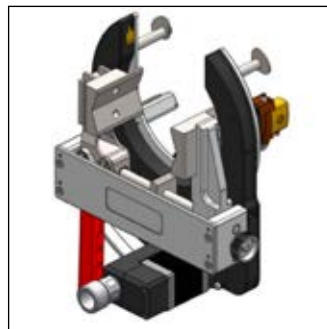
- Ratkaisu monisyöttö-hitsaukseen putken seinämille 12,7 mm asti
- (AVC) automaattinen jännitteen ohjaus elektrodin etäisyyden säätöön (20 mm)
- (OSC) heilautus "vaaputus" kapasiteetti: 20 mm isku
- Symmetrinen pikakiinnitys vivulla
- Moottori kooderilla: mahdollistaa elektrodin käynnistyksen missä tahansa kulmassa ja laajan kokoalueen
- Elektrodin pystysuuntasäätö
- Kapea tilan tarve putken ympärillä: 147 mm säde putken keskeltä
- Voidaan sovittaa AVC/ OSC yhdistelmään
- Kompakti kokoonpano
- Kaksi mahdollista asentoa moottorille

Mitat

Ø min mm	Ø max mm	K x L x S mm	Paino kg
25	170	171 x 230 x 249-269	10,0



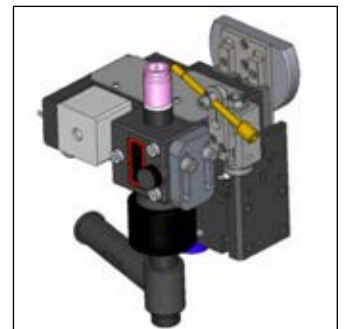
(OSC) heilautus liike: 20 mm
(AVC) liike: 20 mm
Max nopeus 15 mm/s



SATO-170E31: suora moottori
Symmetrinen kiinnitys

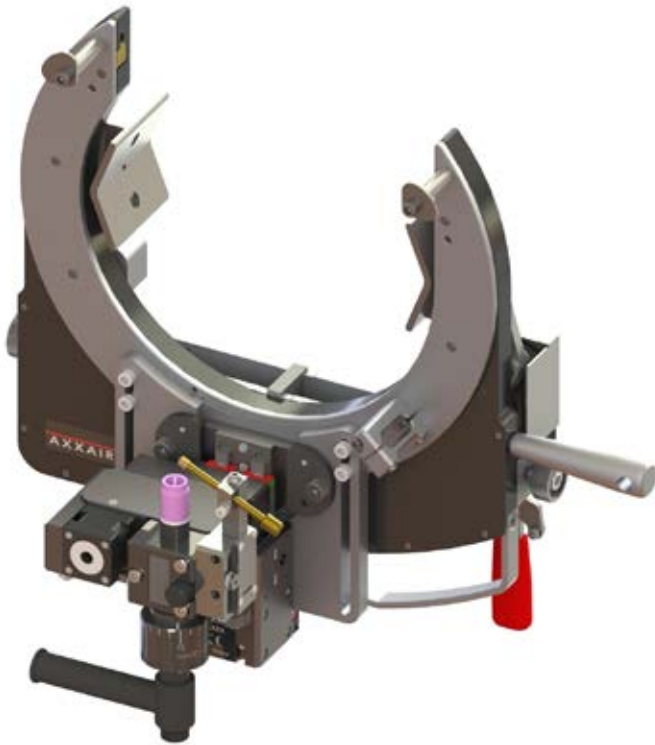


SATO-170E32: kulmavaihde
moottori
Symmetrinen kiinnitys



SOAF:AVC/OSC moduuli

Tyyppi	Tarvikkeet	Kulutusosat
SATO-170E31	SAFS-310:Jatkokaapelisarja 10 m	
	SKIB-01: suojaakaasutulppasarja Ø 6 – 41 mm	
SATO-170E32	SKIF-01: suojaakaasulaippasarja Ø 40 – 120 mm	SCE16-50: Ø 1,6 mm
	SATOB-02B: langan ohjain 2-akselinen SATO:lle	SCE24-50: Ø 2,4 mm
	SKTO-01: varaosasarja avoimen pään polttimelle halk. 1,6 m ja 2,4 mm	

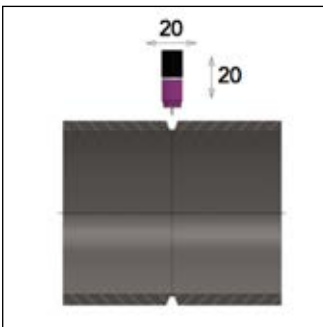


Ø 38 – 220 mm

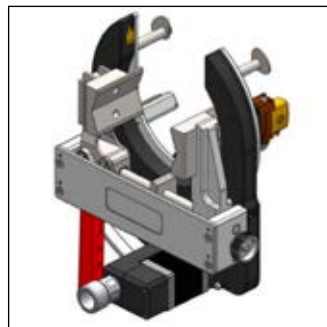
- Ratkaisu monisyöttö-hitsaukseen putken seinämille 12,7 mm asti
- (AVC) automaattinen jännitteen ohjaus elektrodin etäisyyden säätöön (20 mm)
- (OSC) heilautus "vaaputus" kapasiteetti: 20 mm isku
- Symmetrinen pikakiinnitys vivulla
- Moottori kooderilla: mahdollistaa elektrodin käynnistyksen missä tahansa kulmassa ja laajan kokoalueen
- Elektrodin pystysuuntasäätö
- Kapea tilan tarve putken ympärillä: 175 mm säde putken keskeltä
- Voidaan sovittaa AVC/ OSC yhdistelmään
- Kompakti kokoonpano
- Kaksi mahdollista asentoa moottorille

Mitat

Ø min mm	Ø max mm	K x L x S mm	Paino kg
38	220	171 x 230 x 249-269	13,0



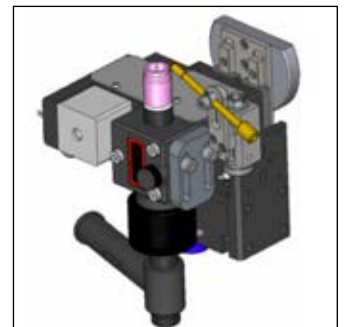
(OSC) heilautus liike: 20 mm
(AVC) liike: 20 mm
Max nopeus 15 mm/s



SATO-220E31: suora moottori
Symmetrinen kiinnitys

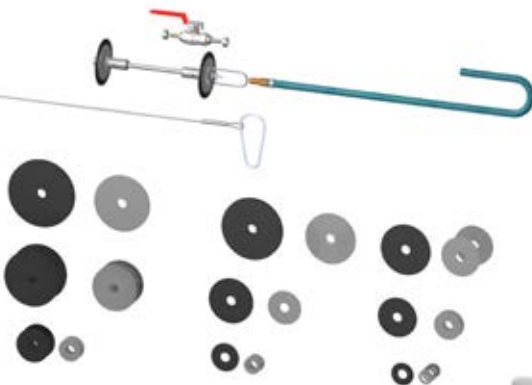


SATO-220E32: kulmavaihde
moottori
Symmetrinen kiinnitys



SOAF:AVC/OSC moduuli

Tyyppi	Tarvikkeet	Kulutusosat
SATO-220E31	SAFS-310:Jatkokaapelisarja 10 m	
	SKIB-01: suojaakaasutulppasarja Ø 6 – 41 mm	
SATO-220E32	SKIF-01: suojaakaasulaippasarja Ø 40 – 120 mm	SCE16-50: Ø 1,6 mm
	SATOB-02B: langan ohjain 2-akselinen SATO:lle	SCE24-50: Ø 2,4 mm
	SKTO-01: varaosasarja avoimen pään polttimelle halk. 1,6 m ja 2,4 mm	



SKIF-01



SKIB-01



**SKTO-01
SKTD-02
SKTD-01**



SATOB-02B



VAL-CO05



VAL-CO06



**SAFS-310
SAFS-210**



SADF2

Tarvikkeet	Kulutuset	Optiot
VAL-CO05: Suojalaukku SAFT-malleille		SSED-16: Elektroodin jatkotuki Ø 1,6 mm, säätöalue 4 – 7,5 mm
SAFS-210: Jatkokaapelisarja 10 m		SSED-24: Elektroodin jatkotuki Ø 2,4 mm, säätöalue 4 – 7,5 mm
SKIB-01: Suojakaasutulppasarja Ø 6 - 41 mm	SMN40-xx Kiinnitysleuat Ø mm	SATF40ND-A001 ikkuna SATF-40ND:lle
SKIF-01: Suojakaasulieriösarja Ø 40 - 120 mm	SMN65-xx Kiinnitysleuat Ø mm	SATF65ND-A001 ikkuna SATF-465D:lle
SAGC-121: Pidin SAFT-malleille	SMN115-xx Kiinnitysleuat Ø mm	SATF115ND-A001 ikkuna SATF-115ND:lle

PW-Tools Oy on vuonna 2012 toimintansa aloittanut maahantuonti-yritys, joka on erikoistunut lämmönvaihdin-, kattila-, ja putkistorakentamisen tuotteisiin. Meillä on 15 vuoden vankka kokemus alalta.

Toimintamme keskittyy koneiden ja työkalujen myyntiin, vuokraukseen ja huoltoon. Tarjoamme myös koulutus- ja konsultointipalveluita yhdessä laitevalmistajien kanssa.

Vuokravarastossamme Helsingissä on laaja valikoima mm. putken viestikoneita sekä lämmönvaihtimien korjaustyökaluja, kuten putkivalssaimia ja ulosvetimiä.



**PW-
TOOLS**

PW-Tools Oy
Kyttäläntie 8 C, Helsinki
puh. 0400 733 677
info@pwtools.fi
www.pwtools.fi